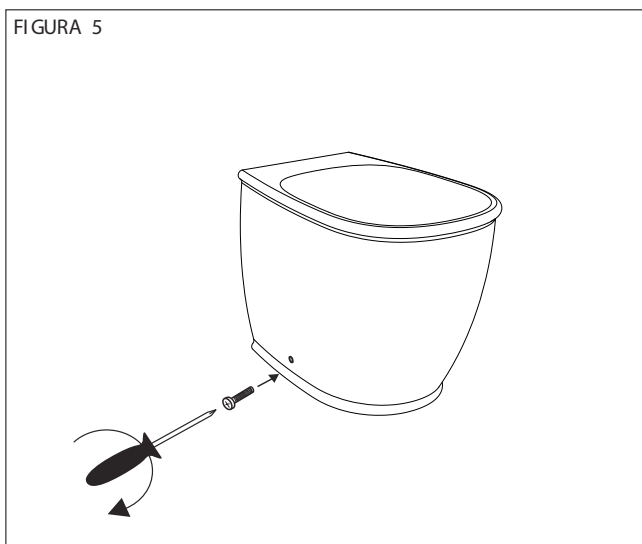
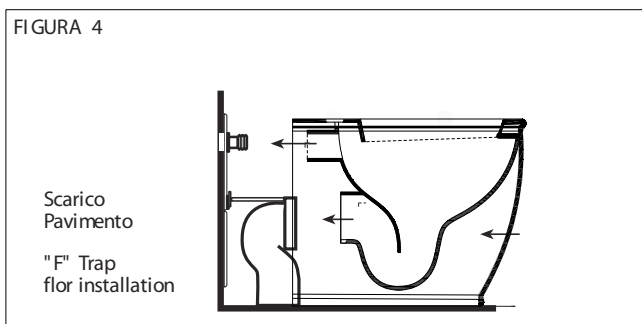
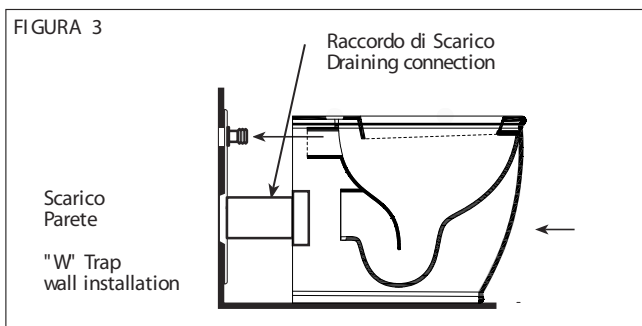
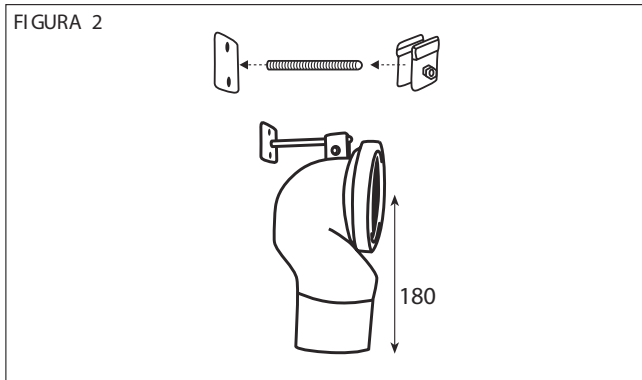
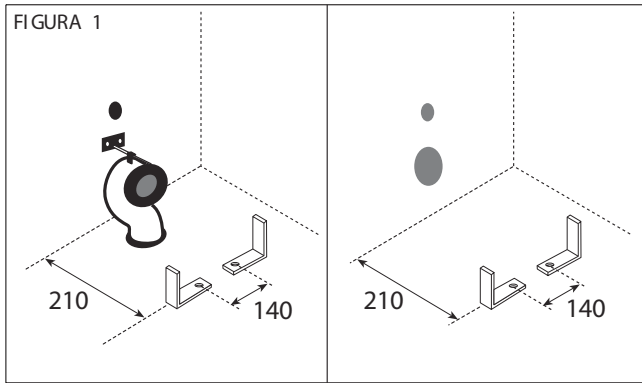


the.artceram
made in Italy

ATELIER



Istruzioni per l'installazione vasi universali filo parete

- 1) Dopo aver predisposto gli scarichi secondo le quote riportate sulle schede tecniche, bloccare le due staffe a L al pavimento seguendo le coordinate riportate nel disegno.
- 2) Posizionare la curva tecnica nella flangia di scarico a pavimento. Ancorare la piastra a parete e collegare con la curva tramite il perno filettato.
- 3) Innestare il cannotto di alimentazione tagliato a misura direttamente sul bocchettone della cassetta.
- 4) Per i vasi con scarico a parete posizionare il raccordo direttamente sulla flangia a parete. Posizionare la protezione adesiva antirumore ZIG-ZAG (che trovate in dotazione nell'ombrello) sulla parete posteriore del sanitario, seguendo le istruzioni riportate nella confezione.
- 5) Posizionare il vaso sopra i fissaggi, spingere il sanitario verso il muro facendo attenzione che i raccordi si innestino ai cannotti, serrare con la ferramenta in dotazione.

Assembling instructions for standard back to wall WC

- 1) After having arranged the drains according to the dimensions shown in the technical drawings, lock the two brackets at L to the floor following the coordinates shown in the drawing.
- 2) Position the elbow in the flange of the floor drain. Anchor the plate at wall and connect by the elbow through the threaded pivot.
- 3) Insert the feed tube, properly cut, directly on the pipe union of the cistern.
- 4) For the wc. at wall, position the pipe fitting directly on the flange at wall. Position the adhesive antinoise protection ZIG ZAG (included in the packaging) on the back part of the sanitary ware following the instructions shown on the packaging.
- 5) Position the w.c. on the fixings, push the sanitary ware against the wall paying attention that the pipe fittings be connected with the tubes, lock by the fixing kit included.

Instrucciones para la instalaci3n del inodoro universal

- 1) Instalar el sistema de descarga seg3n las medidas indicadas en su ficha tcnica. Atornillar las 2 escuadras en L al pavimento, siguiendo las coordenadas indicadas en figura A.
- 2) Salida a suelo: ubicar el sifon de descarga en su posici3n. Atornillar la placa a pared y sujetar el sifon con la varilla roscada, incluida en el kit del sifon.
- 3) Insertar el tubo de alimentaci3n directamente en el manguito de la descarga.
- 4) Salida pared: Colocar el manguito directamente en su posici3n. Colocar la protecci3n adhesiva (aislante, ruidos, humedad) zig-zag (incluida en el embalaje) sobre la parte posterior del sanitario, seg3n instrucciones.
- 5) Desplazar el sanitario hacia el muro, teniendo especial cuidado en que todos los racores se inserten en su correcta ubicaci3n. Atornillar con la herramienta adecuada.

ARTCERAM SRL

Sede legale e stabilimento: Via Monsignor Tenderini snc
01033 Civita Castellana (vt) - Italia
tel. 0761.599499 r.a. - fax 0761.514232
www.artceram.it - e-mail: info@artceram.it